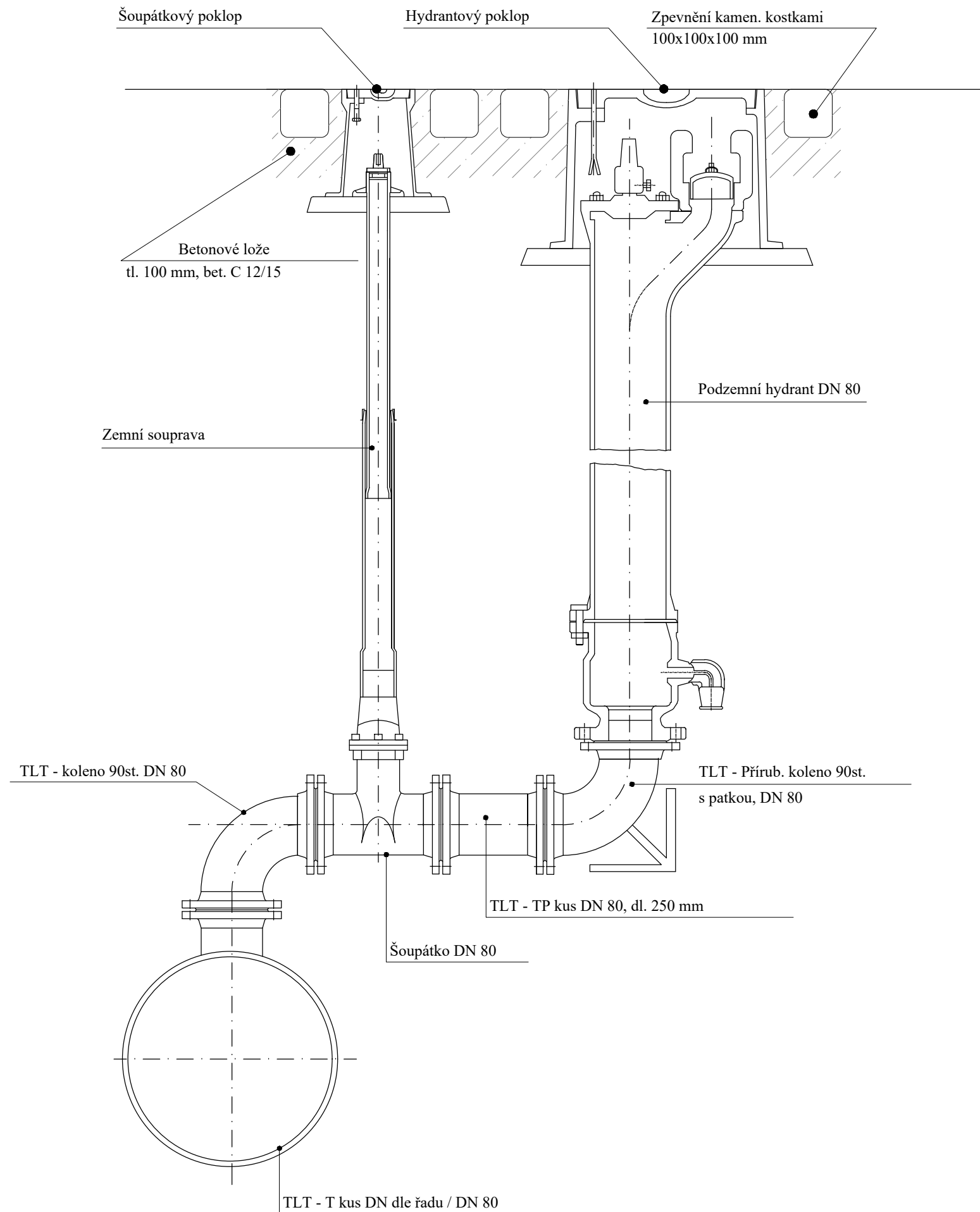
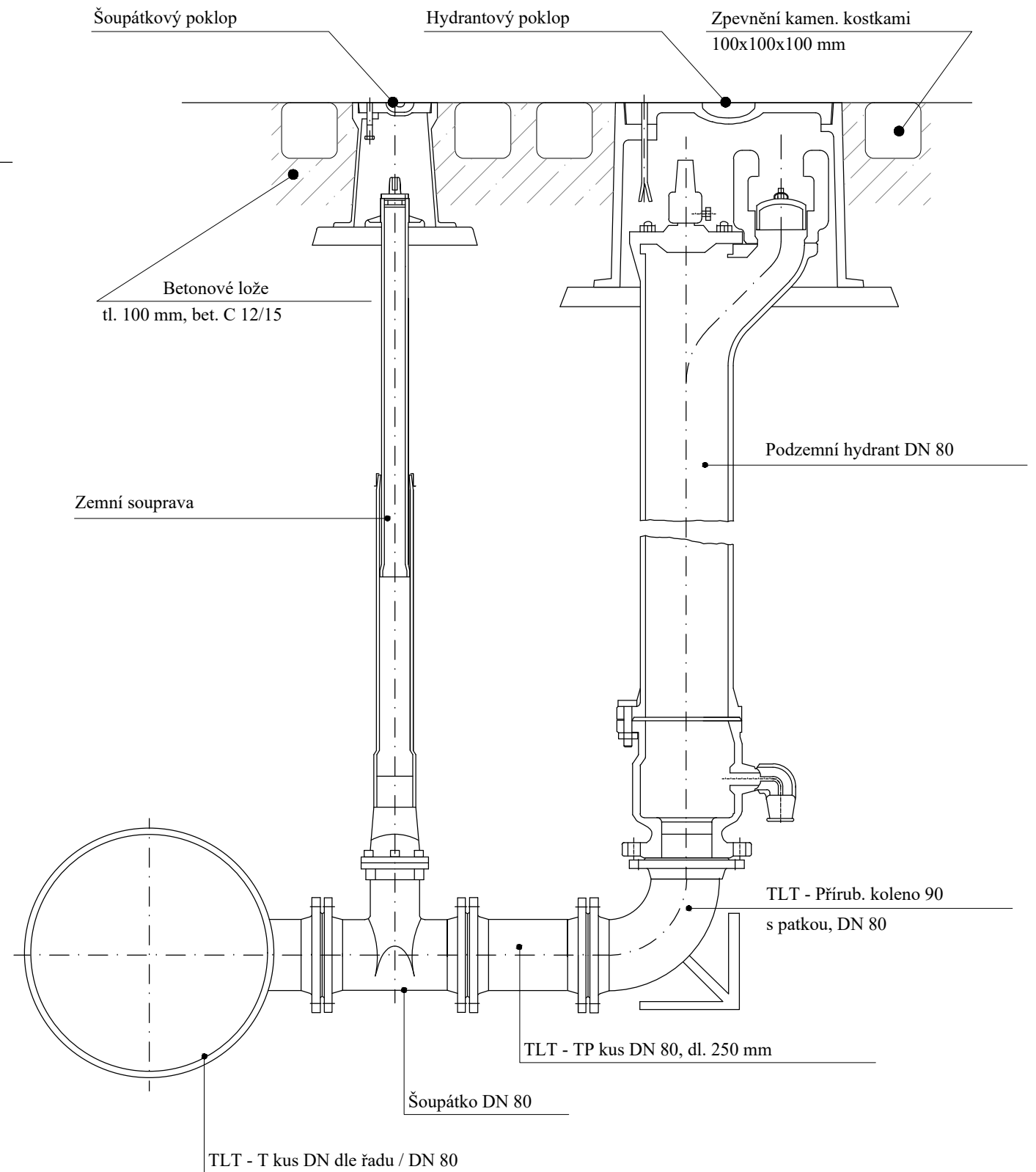


# Skladba napojení hydrantu ve funkci vzdušníku



# Skladba napojení hydrantu ve funkci kalosvodu



Vypracoval:	Marcela Skříčková	<b>Marcela Skříčková</b> autorizovaný technik ČKAIT Jiráskova 514, 666 01 Tišnov tel.: 723 104 072 e-mail: skrickova.m@seznam.cz		
Zodpovědný projektant:	Marcela Skříčková			
Kraj: Jihomoravský	K. ú.: Tišnov			
Objednatel:	Svazek vodovodů a kanalizací Tišnovsko			
Akce:	Tišnov ul. Kukýrna (ul. Polní) - ul. Lomnická (ul. Králova) - obnova vodovodních řadů	Paré č.	Datum:	leden 2024
Část:	SO 01 Oprava vodovodního řadu "LO-KU"		Měřítko:	-
Název přílohy:	Vzorová skladba napojení podzemních hydrantů		Formát:	2 x A4
			Stupeň:	DPS
			Číslo výkresu:	F.2-01-04